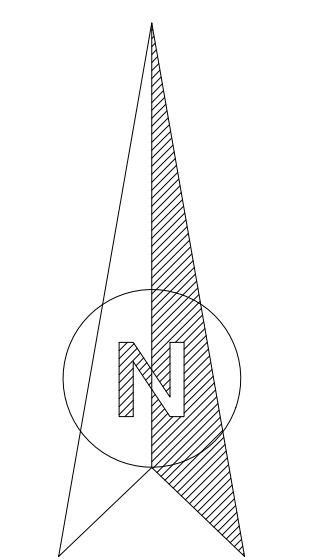


חזית דרוםית
ק"מ 1:100



הערות -
 - טיח ושלכט ציבעוני - בגוונים
 - התקנת מערכות אלומיניום
 - לכניסות בית ספר
 - התקנת סורגים לחלונות
 - התקנת מערכות

תאריך:	תוצאה:	כמות:
תאריך:	שיוט:	מחזור:

וערוח כלליות.
 - המבצע אחראי לבדיקת המידות והתאמתן במקום.
 - ככל מקרה של טפס, טעות או אי התאמה יש לפנות למתכנן.
 - אין לבצע מידות טיפ מידה משוערות.
 - חומרי גמר ואביזרי פרנזל יורכבו לאחר אישור המתכנן.
 - אין לעשות כל שימוש בתכנית זו או ברעיונות הגלומים בה ללא אישור
 - כותב המסמך.
 - מודפס / לא ירענן אשר עשוי רשום מעל שם האדריכל בתכנית זו נושא
 - לבדו באחריות רפוקציעית והחזקתית לתכנית.

תחביבה
 - נפתר -

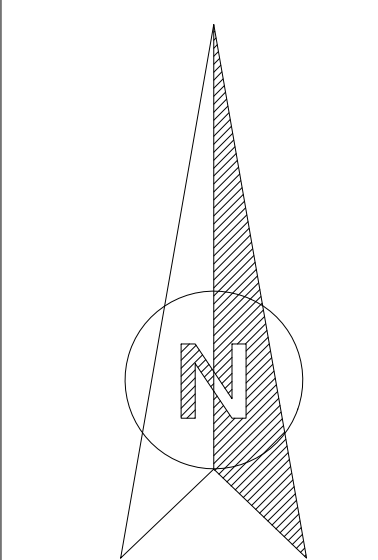
חזית דרוםית
 תכנון הרחש

לעיון	לאישור	למכרז	לביצוע
		23/03/2026	

מספר:	מס' גליון:	מחזור:
	PE-07	01
עריכת נשר:	אדריכל אחראי:	מבקר:
	זינג טאהא	טלאם נגימי
מס' מידה:	מס' עבודה:	טובץ:
1:50		



חזית דרוםית
ק"נ"פ 1:100



הערות -
- פירוק סורגים קיימים
- פירוק ויטרינות כניסה למבנה
- הסרת חיפוי אבן וטיח חוץ

חומר:	תאריך:	מחצית:	כמות:

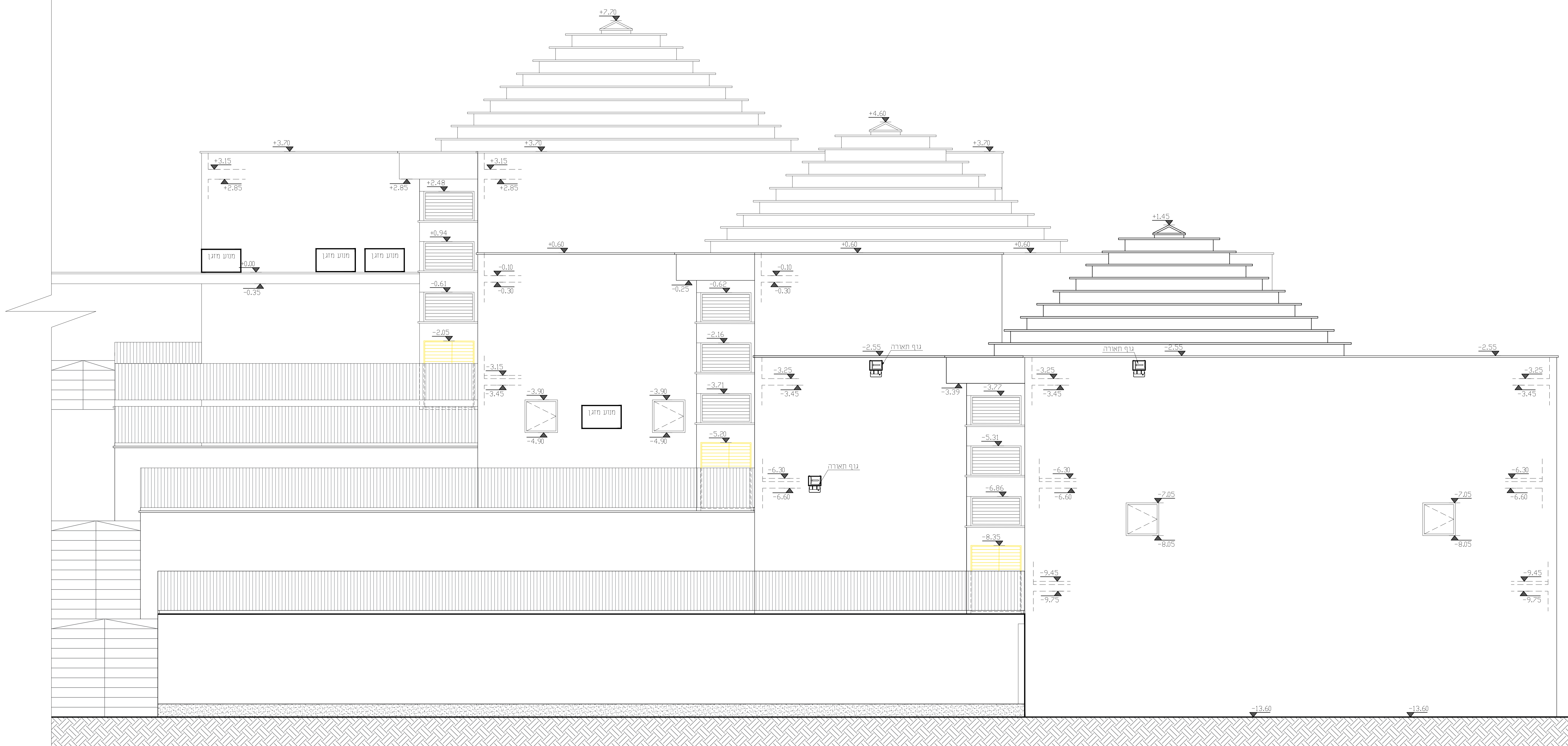
הנחה כללית:
 - המבצע אחראי לבדיקת המידות והתאמתן במקום.
 - ככל מקרה של טעו, טעות או אי רמתיות יש לפנות למתכנן.
 - אין לבצע מידה ע"פ מידה משוערים.
 - דחויי גמר ואביון פרזול יורכבו לאחר אישור המתכנן.
 - אין לעשות כל שימוש בתכנית זו או ברעיונות הגלומים בה ללא אישור המתכנן.
 - תורגם/לא יורגם אשר עמו רשום מעל שם האדריכל בתכנית זו נושא לבדו באחריות ומקצועית והתוקפת לתכנית.

פרייקט:
תחביבה
מספר -

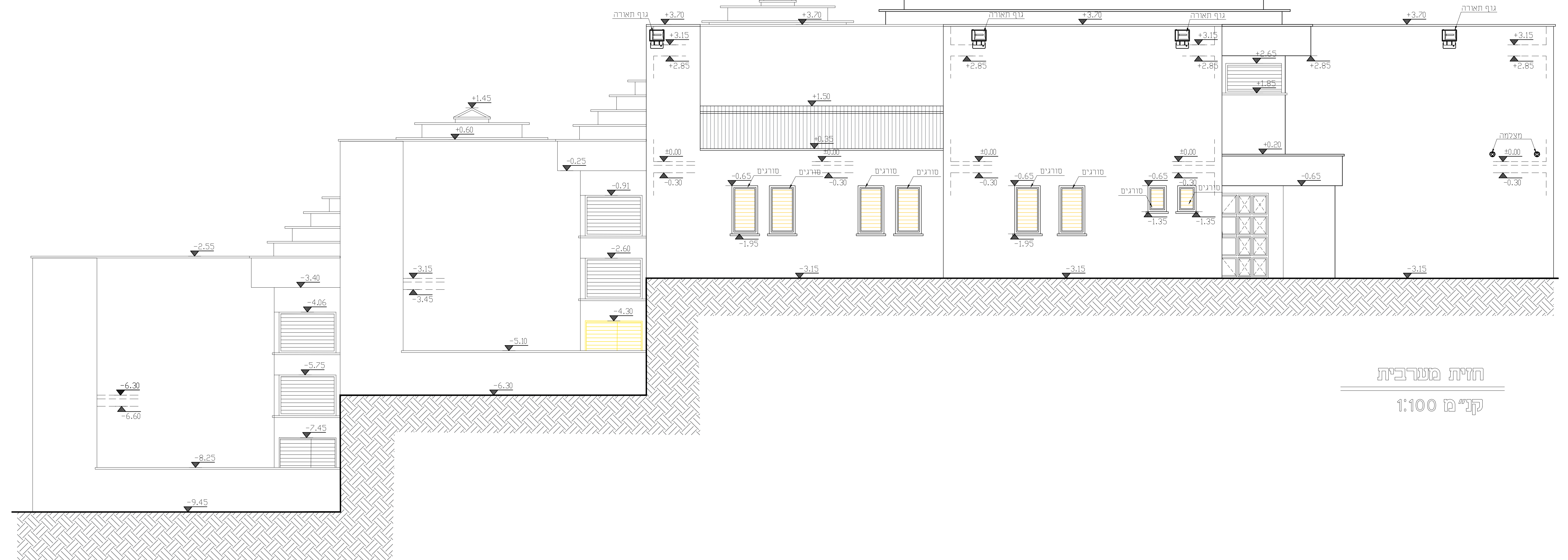
נושא:
חזית דרוםית
פיתוח

לעיון	לאישור	למכרז	לביצוע
		23/03/2026	

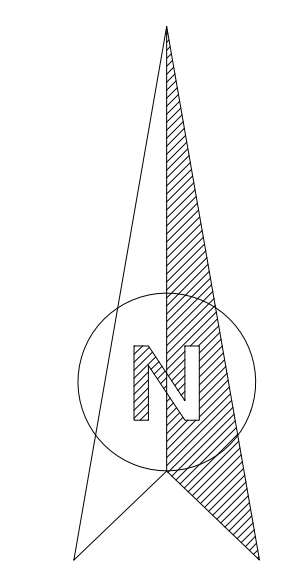
מספר:	מס' גליון:	מחזור:
	PE-07	01
עריית נשר	אדריכל אודאי:	מבחר:
	זינוב טאהא	סלאם נגימי
מנה מידה:	מס' עבודה:	טובץ:
1:50		



חזית מזרחית
ק"מ 1:100



חזית מערבית
ק"מ 1:100



הערות-
 - פירוק סורגים קיימים
 - פירוק ויטרינות כניסה למבנה
 - הסרת חיפוי אבן וטיח חוץ

תאריך:	תפיסה:	כמות:
תאריך:	שינוי:	תחזירה:

הערה כללית:
 - תכל'ה מקור של ספק, שעות או א' רחאמה יש לפנות למתכנן.
 - אין לבצע מדידת נ"פ מחדש משום שום
 - זומרי נמר ואבזרי פרוזל יורכבו לאתר אישור המתכנן
 - אין לעשות כל שינויש בתכנית זו או ברעיונות הגזומים בה ללא אישור
 - כבוד המתכנן
 - מתודת ג'א' יועץ אשר עמו רשום חגל עט האדריכל בתכנית זו נושא
 - לברז באחראיות המקצועית והחוקתית לתכנית

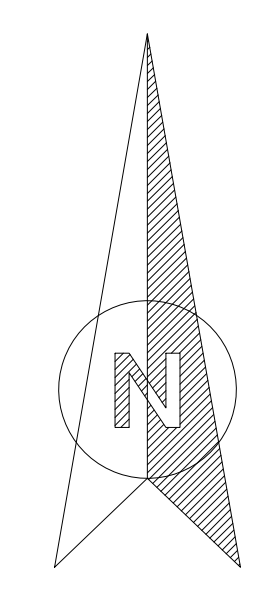
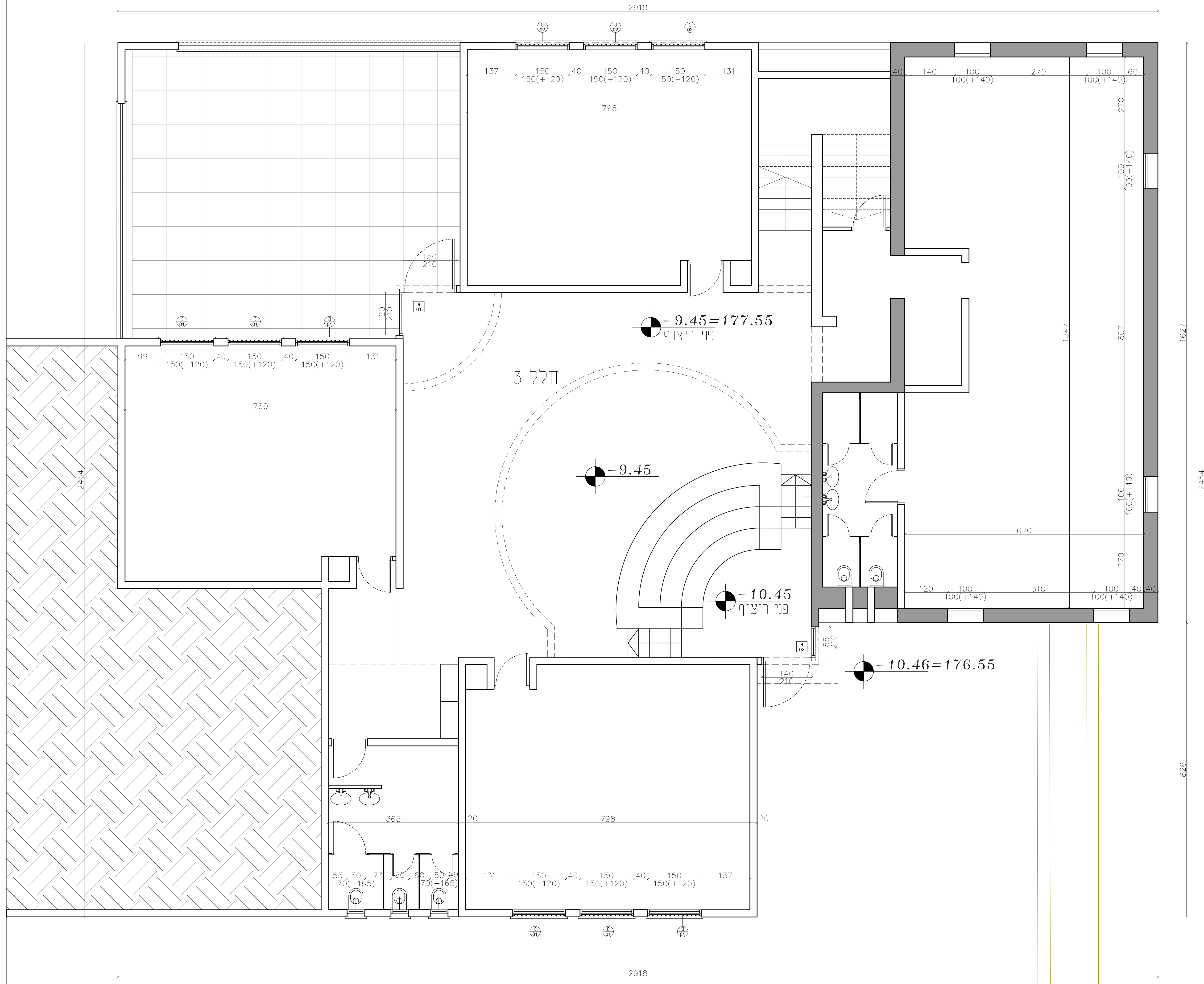
פריסק:
 חפציבה "ב"
 - מפדר -

נושא:
 חזית מערבית + חזית מזרחית
 פירוק

לעיון	לאישור	למחרת	לביצוע

חז"ן:	מס' ג'יון:	תחזירה:
עיריית ע"ר	PE-08	01
אדריכל אחראי:	חבר:	
זיב טאהא	סלאם ג'מיר	
מנה מדיה:	מס' עבודה:	סג'ן:
1:50		

DATUM Eng Ltd
 Engineering Services And Consulting
 Tel: 04-6419957 | Fax: 04-6411646 | Kfar Kana 16930 | P.O.Box 132
 E-Mail: Datum@datum-eng.com



הערות -
 - טיח ושליכט ציבעוני - בגוונים
 - התקנת מערכות אלומיניום
 - לכניסות בית ספר
 - התקנת סורגים לחלונות
 - התקנת מערכות

תאריך:	תמונה:	כמות:

תאריך:	שינויים:	מהדורה:

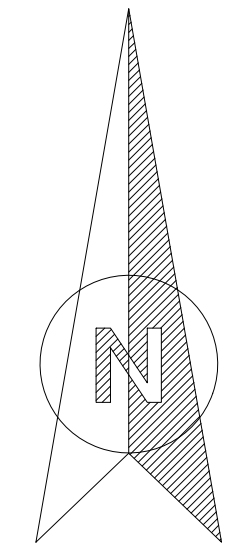
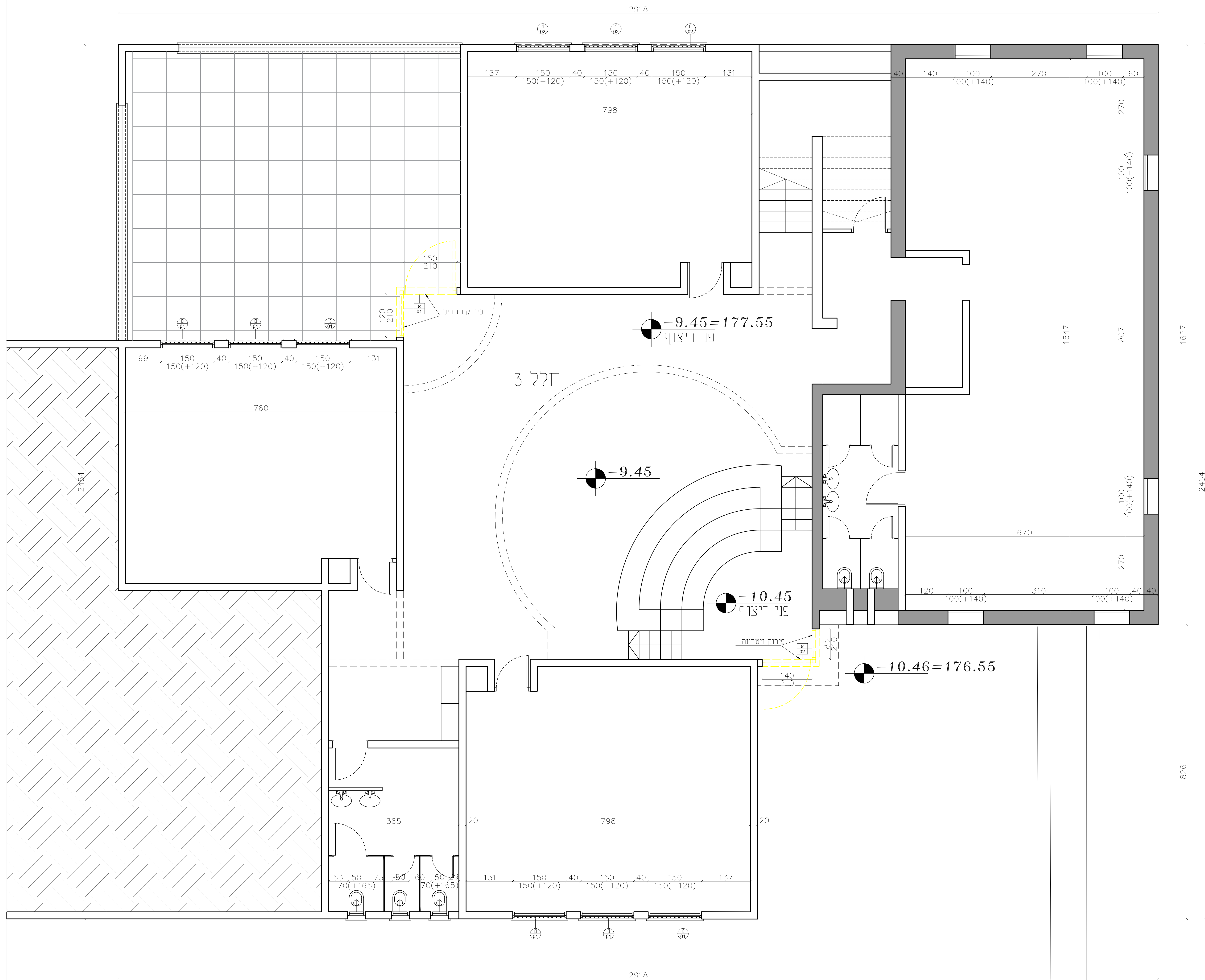
הערות כלליות:
 - רמבצע אחורי לבדיקת המידות והתאמתן במקום.
 - בכדי מקרה של טעויות או אי התאמה יש לפנות למתכנן.
 - אין לבצע חידוש ע"פ חזירה מהשרטוט.
 - חומרי גמר ואביזרי פרזול יורכבו לאחר אישור המתכנן.
 - אין לעשות כל שימוש בתכנית זו או ברעיונות הגלומים בה ללא אישור
 - כותב המתכנן.
 - מחדש הוא יונג אשר שמו רשום מניל עם האדריכל בתכנית זו נושא
 - לבדו באחריות המקצועית והחוקית לתכנית.

פרויקט:
חפיצה "ב"
 - עשך -

נושא:
תכנית קומת מרתף -9.45
תכנון הדרש

לעיון	לאישור	לביצוע

חזית:	מס' גליון:	מהדורה:
עיריית נשר	PL-0	01
אדריכל אחראי:	מבקר:	
זינב טאהא	טלאים נג'מי	
קנה מידה:	מס' עבודה:	קובץ:
1:50		



תאריך:	תפיסה:	כמות:

תאריך:	שנים:	מהדורה:

העיות כלליות:
 - המבצע אחראי לבדיקת המידות והתאמתן במקום.
 - בכל מקרה של טפס, טעות או אי התאמה יש לפנות למתכנן.
 - אין לבצע מידות ע"פ מדידה מהשרטוט.
 - חומרי גמר ואביזרי פרזול יורכבו לאחר אישור המתכנן.
 - אין לעשות כל שימוש בתכנית זו או ברעיונות הגלומים בה ללא אישור
 בכתב מהמתכנן.
 - מהדום / ואי יועץ אשר שמו רושם מעל שם האדריכל בתכנית זו נושא
 לבדו באחריות המקצועית והחוקית לתכנית.

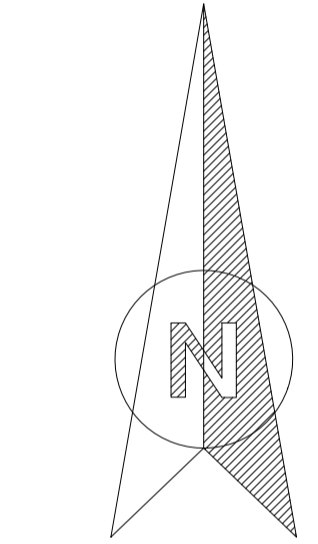
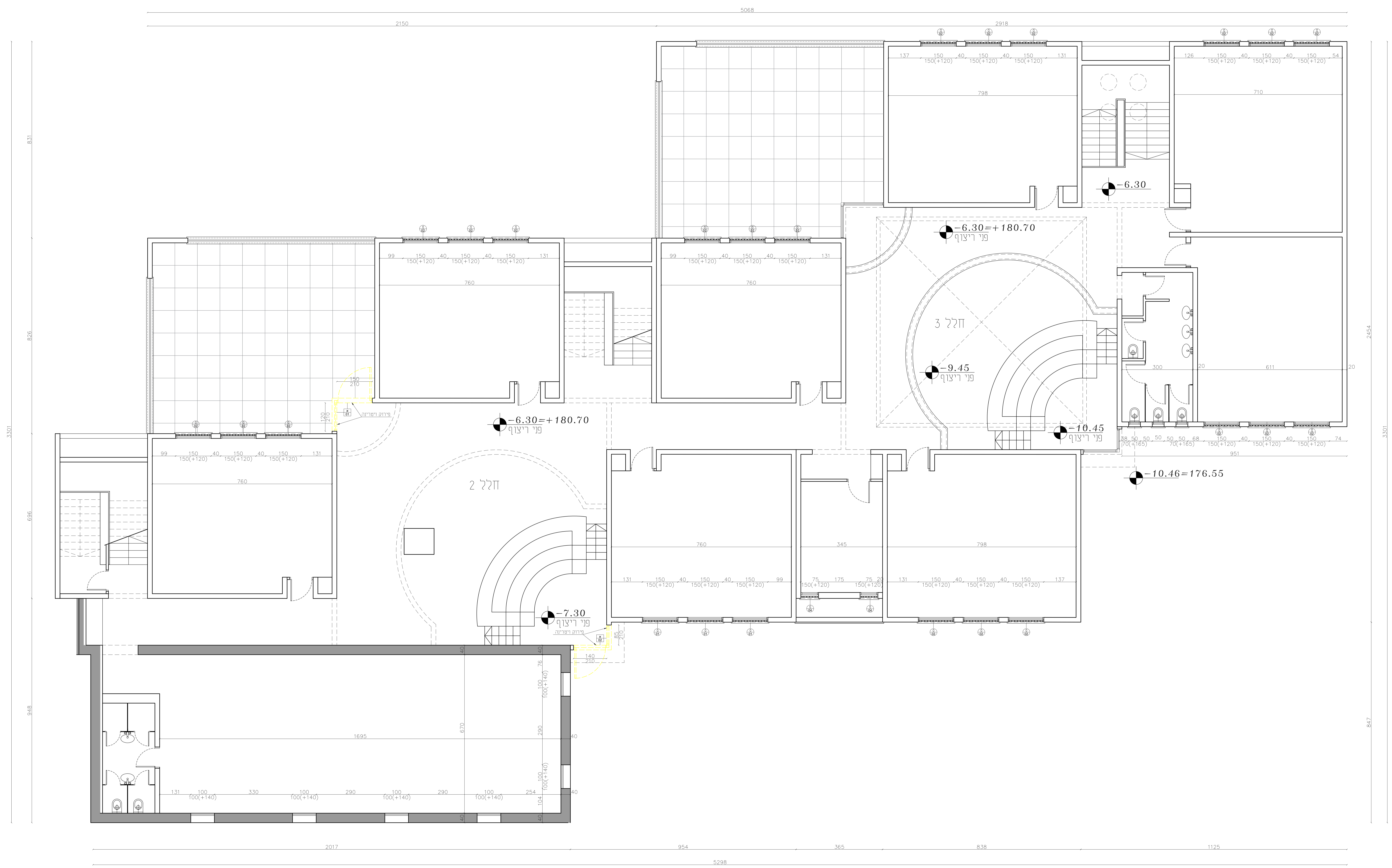
פרויקט: **חשיבה בב"ט**
- תמ"ר -

נושא: **תכנית קומת מרתף**
פירוק -9.45

לביצוע	למכרז	לאישור	לעיון
	23/03/2026		

מס' גיבוי:	מס' גיבוי:	מס' גיבוי:
01	PL-01	
מס' תוכנית:	מס' תוכנית:	מס' תוכנית:
מס' תוכנית:	מס' תוכנית:	מס' תוכנית:

DATUM Eng Ltd
 Engineering Services And Consulting



חומר:	תפוצה:	חומר:

הערת כללית:
 - תוכנית זו איננה כוללת כל מידע הנדרש להקמת הפרויקט.
 - כל המידע הנדרש להקמת הפרויקט ייגזר מהתוכנית המקורית.
 - אין להשתמש בתוכנית זו או בהעתיקה שלה ללא אישור מפורש מבעלות התוכנית.
 - מודם הוא יתכן אשר ישו רשום חל על האדריכל בתכנית זו ושאר כללית באחריות המעצבת והחוקית לתכנית.

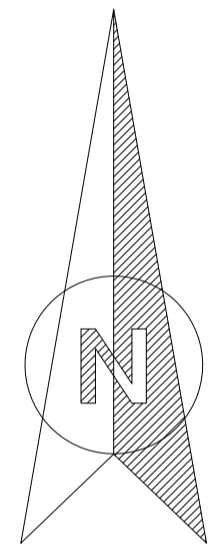
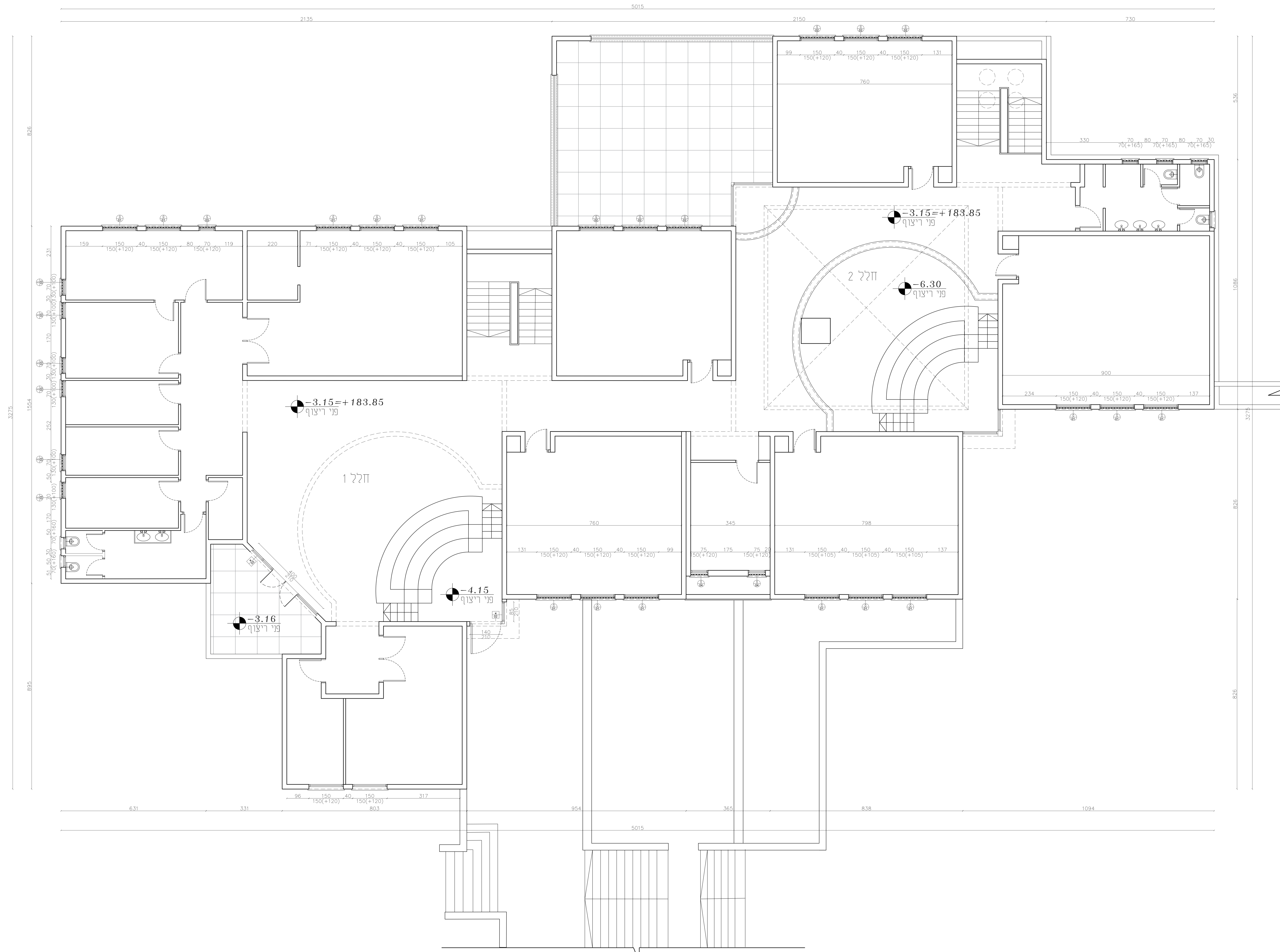
חברת: **תפיחה ב"ב**
 = מעצב =

שם: **תכנית קומת -6.30 פירוק**

לעיון	לאישור	למכרז	לביצוע

חומר:	חומר:	חומר:

חומר:	חומר:	חומר:



-הערות-
 - טיח ושליכט ציבעוני - בגוונים
 - התקנת מערכות אלומיניום
 - לכניסות בית ספר
 - התקנת סורגים לחלונות
 - התקנת מערכות

מספר	תיאור	מחיר

מספר	תיאור	מחיר

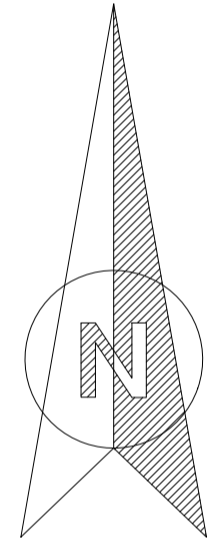
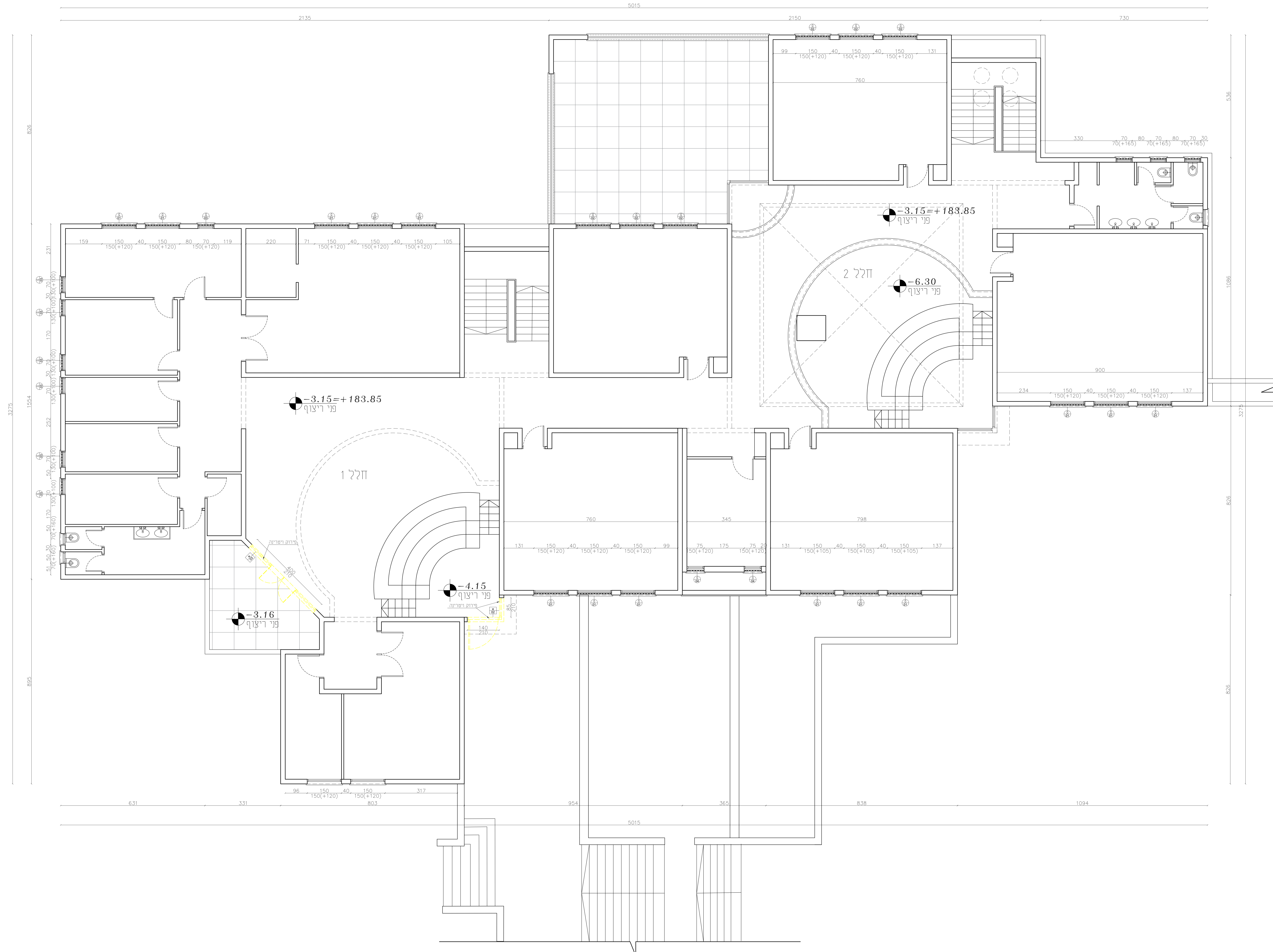
הערה כללית:
 - המבצע אחראי לבדיקת הידיות והתאמתן במקום.
 - בכל מקרה של ספק, טעות או אי התאמה יש לפנות למתכנן.
 - אין לבצע ידיות טיפ מוזרדה משוטטות.
 - חומר גומי ואנצירי פנימי ורכיבי גומי אישור המתכנן.
 - אין לעשות כל שימוש בתכנית זו או ברעיונות הגלמים בה ללא אישור מתכנן.
 - תרשים זה לא יועץ אשר שמו רשום מעל שם האדריכל בתכנית זו נושא לבדו באחריות המקצועית והחוקית לתכנית.

תחפ"בה
 - תפ"ר -

נושא
תכנית קומת -3.15
תכנון הרעש

לעיון	לאישור	למכרז	לביצוע
		23/03/2026	

מספר תמונה	מספר גרעין	מספר עיריית נשר
01	PL-03	
מספר אינדקס אחראי	מספר זיב טאהא	
	טלאם נג'מי	
מספר חידוד	מספר עבודה	מספר חידוד
		1:50



מאות	תאריך	תחנה

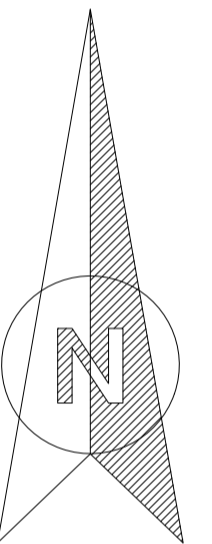
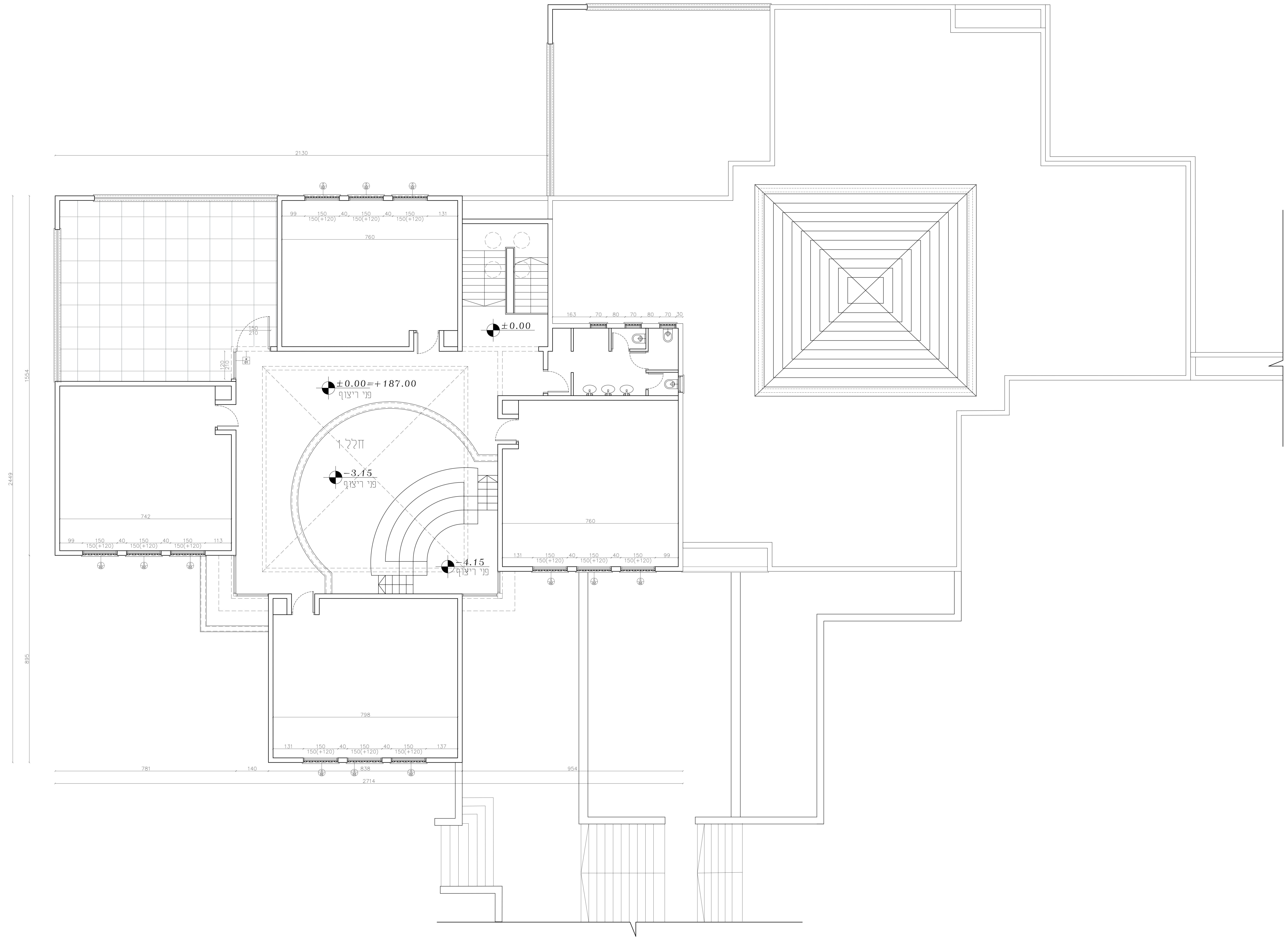
מחזור	תאריך	שנים

הערה כללית:
 - המבצע אחראי כבדיקה הידועה והתאמתו במסגרת
 - כלל המורה של חלקי, טענה או אי התאמה יש לפנות למתכנן.
 - אין לבצע מדידות ט"פ מזיזה משרטוט.
 - חומרי גמר ואיכות פריטים יורכבו לאחר אישור המתכנן.
 - אין לעשות כל שימוש בתכנית זו או ברעיונות הקלמים בה ללא אישור
 - בכתב מתכנת.
 - מרבית המדידות ייעוץ אשר שמו רשום מעל שם האדריכל בתכנית זו נושא
 - לבדו באחריות המקצועית והחוקית לתכנית.

פריסקט
חפיפה מ"ב"
 = [Symbol] =

נושא
תכנית קומת -3.15
פירוק

לביצוע	למכרז	לאישור	לעיון
	23/03/2026		
מחזור	מס' גיליון	מס' עריכת נשר	אדריכל אחראי
01	PL-03		זיב טאהא
מבקר:	מסלם נג'מי	מנה מדידה	150
		מס' עבודה	



הערות -
טיח ושליכט ציבעוני - בגוונים
התקנת מערכות אלומיניום
לכניסות בית ספר
התקנת סורגים לחלונות
התקנת מערכות

חומר	הצמנה	האריך

מחזור	שנים	האריך

הערות כלליות
 - המבצע אחראי לבדיקת חידות והתאמתן במקום.
 - בכל מקרה של טפס, טעות או אי התאמה יש לפנות למתכנן.
 - אין לבצע מידות גיפ מידות משגומס.
 - חומרי גמר ואביזרי פרנול יורכבו לאזור אשר המתכנן.
 - אין לעשות כל שימוש בתכנית זו או בנדיעות העומים בה ללא אישור מתכנן.
 - מחדס/מא יתקן אשר עמו רשום מעל שם האדריכל בתכנית זו ושם לבדו באחריות המקצועית והחוקית לתכנית.

מדידת:
הפציכה
מפסד

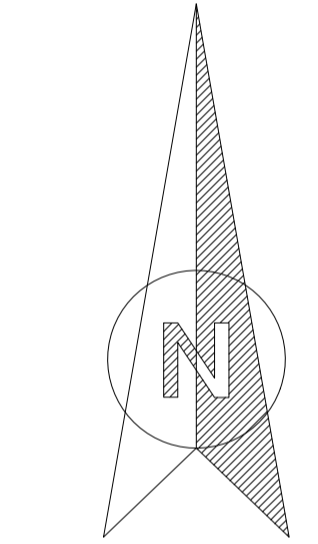
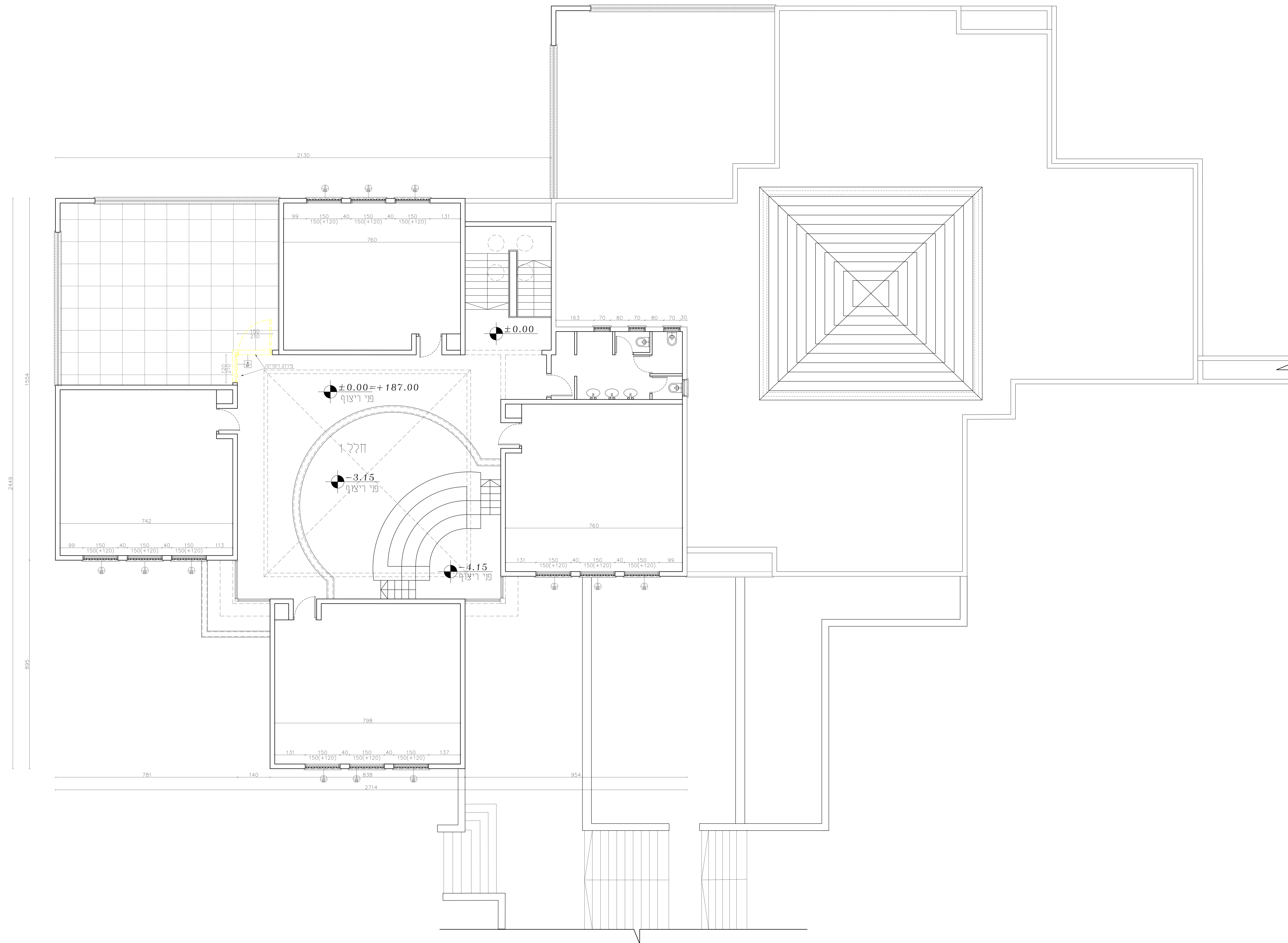
חשב:
תכנית קומות קרקע
התכנון הרשמי

לביצוע	למכרה	לאישור	לעיון
	23/03/2026		

מחזור	תים נכיון	תשיון
01	PL-04	עיריית נשר
תכנה:		אדריכל אחראי:
טלאים נג'ני		דינב טארא
סבין	תים עבודה	שנה מידה
		1:50

DATUM Eng Ltd
 Engineering Services And Consulting

Tel: 04-6419957 | Fax: 04-6411646 | Kfar Kana 16930 | P.O.Box 192
 E.Mal: Datum@datum-eng.com



תאריך:	המספר:	כמות:

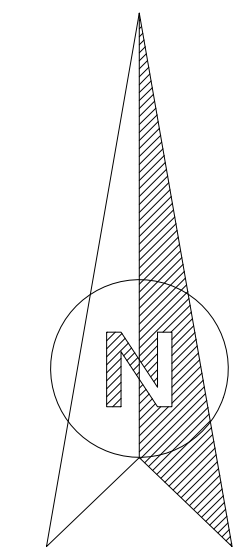
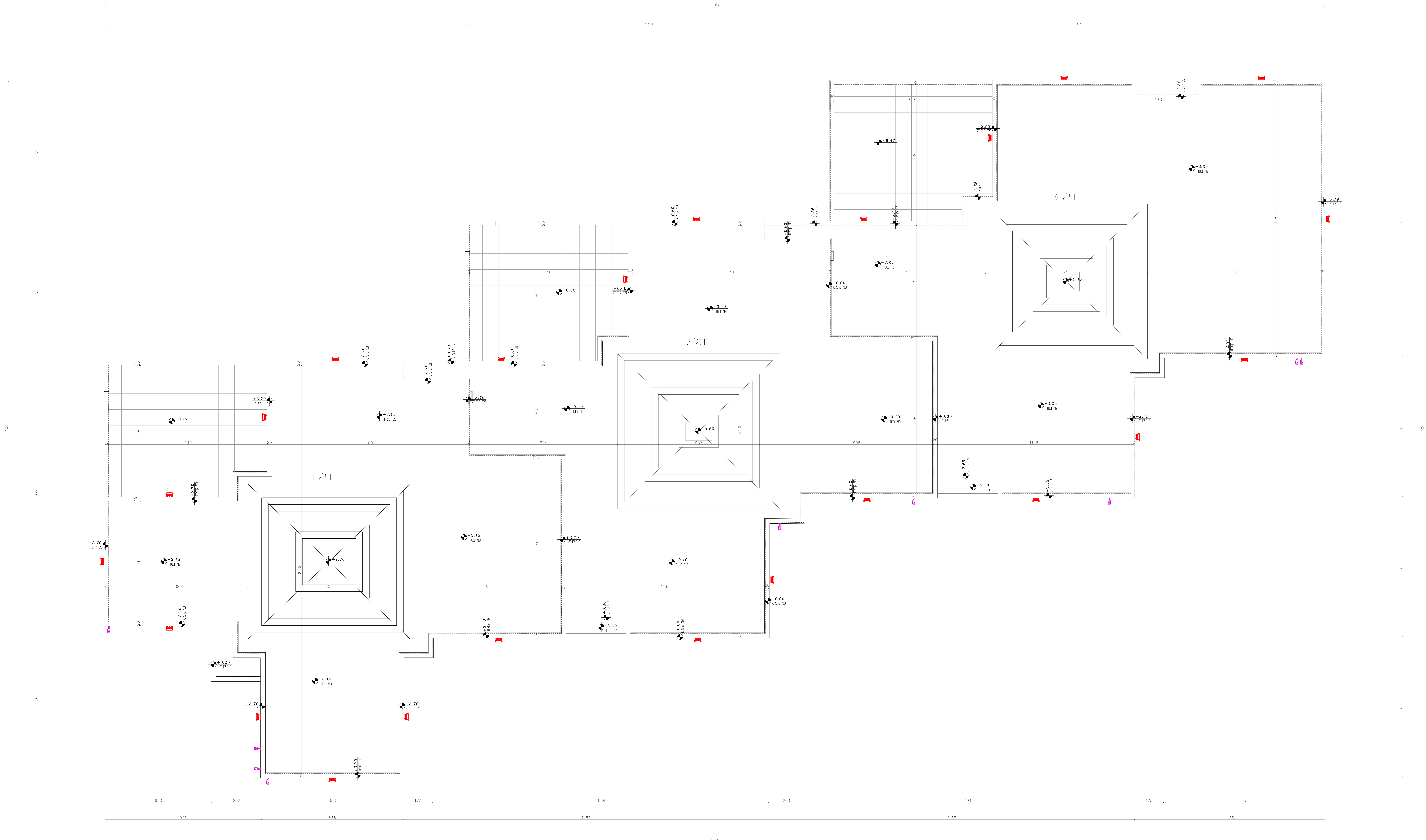
הערת כללית:
 - התכנון אינו יעיל מבחינת מידות והתאמתן במסגרת
 - גובה הקומה 200 סמ"מ. טענת זו איננה נכונה למחשבו.
 - אין לבצע מידות עיף מדידה ממשית.
 - חומר גומי ואבני יד פורוליין יורכבו כאשר יש צורך במחשבו.
 - אין לעשות כל שימוש בתכנית זו או ברעיונות הכלולים בה ללא אישור
 - בכתב מומחשבו.
 - מודים מאי יתנו אשר רשום חת"ש האדריכל בתכנית זו ושוא
 - לבדו באחריות המקצועית והחוקית לתכנית.

פריקים:
חשיבה "ב"
 = נפתר =

חשאי:
תכנית קומת קרקע
פירוק

לעיון	לאישור	למחרת	לביצוע

חשיון:	חש גגיון:	חשיון:
עיריית נשר	PL-04	01
אדריכל אחראי:	חשיון:	חשיון:
ד"ר טאהא	סלאם ג'וני	
מח מידה:	חש עבודה:	חשיון:
150		



-הערות-
 - טיח ושליכט ציבעוני - בגוונים
 - התקנת מערכות אלומיניום
 - לכניסות בית ספר
 - התקנת סורגים לחלונות
 - התקנת מערכות

חומר	כמות	הערות

הפרוטוקול מתייחד בבידוד הידוד והתאמתו בתחום
 - כלל עבודות גמר, עבודות חשמל או אי התאמתו של קשתות חשמל
 - כלל עבודות גמר, עבודות חשמל או אי התאמתו של קשתות חשמל
 - כלל עבודות גמר, עבודות חשמל או אי התאמתו של קשתות חשמל
 - כלל עבודות גמר, עבודות חשמל או אי התאמתו של קשתות חשמל
 - כלל עבודות גמר, עבודות חשמל או אי התאמתו של קשתות חשמל
 - כלל עבודות גמר, עבודות חשמל או אי התאמתו של קשתות חשמל

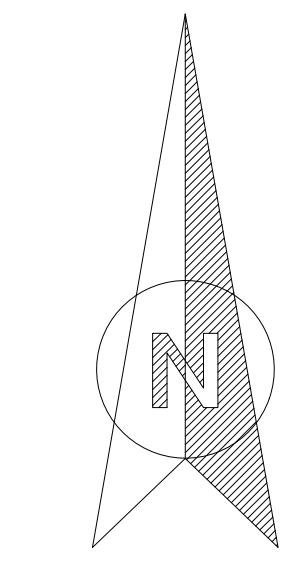
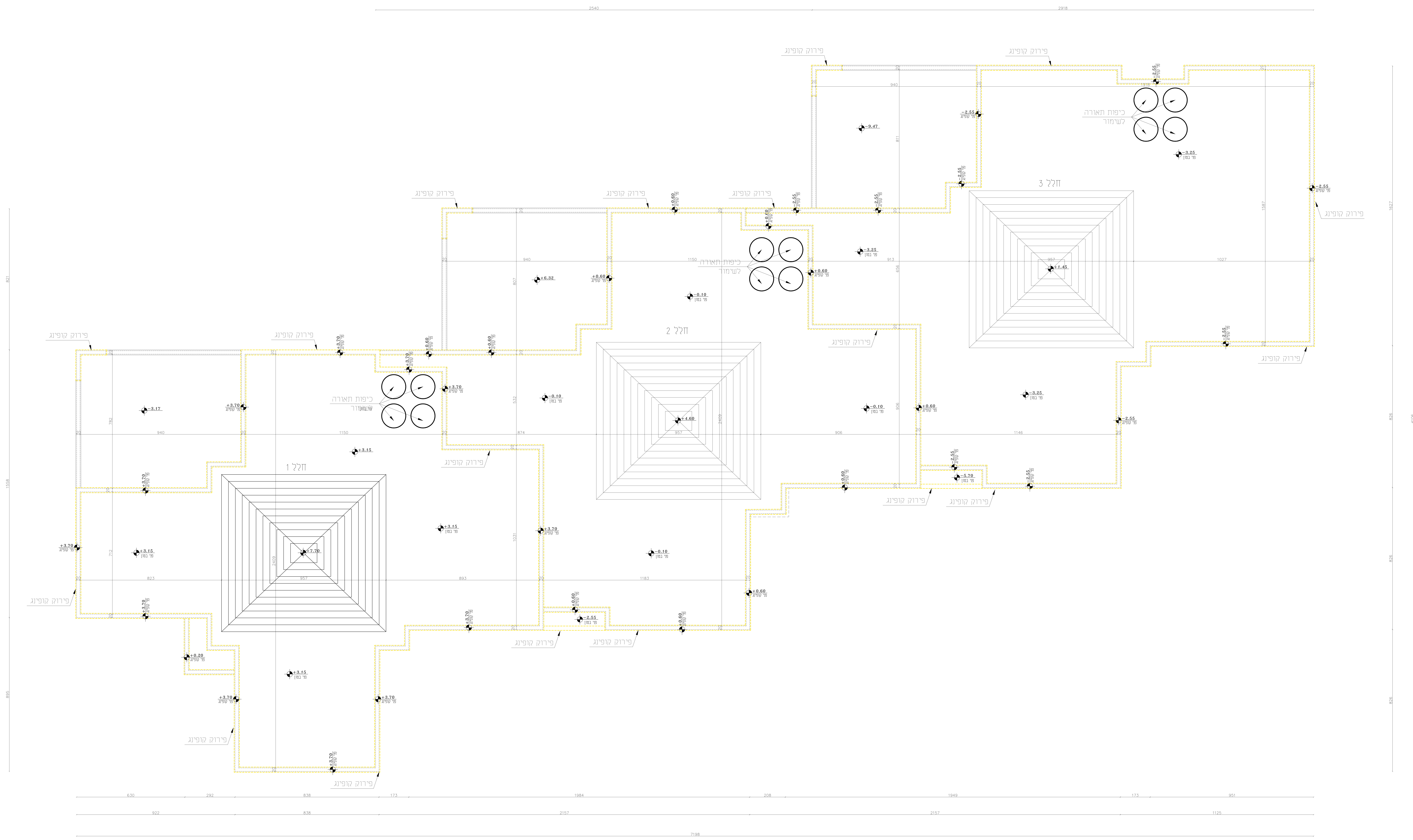
תחזית
 -

חברת
 תכנון
 תכנון

לעיון
 לאשר
 22/09/2024

עריכת
 PL-05
 01

דגם
 150



הערות -
פירוק טורגים קיימים -
פירוק ויטרינות כניסה למבנה -
הסרת חיפוי אבן וטיח חזק -

מספר	תיאור	תאריך

ישות פועלת
 - תכנון אדריכלי כריכה מיידית והתאמתן בהתאם
 - כלל תשרי ועל סמך תוכנית או א' והתאמתן של כלות למחבת
 - אין לראות תוכנית זו כמחייבת או כמחייבת
 - תחילתו מהתאמתן פירוק חזק אשר יושמו
 - אין לשנות כל שינוי מבני או שינוי תוכנית או שינוי תוכנית
 - כלל תוכנית זו שוא
 - כלל תוכנית זו שוא

תפריט "ב"
 - פפר

תוכנית "ג" פירוקים

למנוע	למינוע	למינוע	למינוע

רשימות

אלומיניום

מס' פריט	תאור	כמות
א-01	ויטרינה במידות 270/210 ס"מ	3 יח'
א-02	ויטרינה במידות 225/210 ס"מ	3 יח'
א-03	ויטרינה במידות 400/210 ס"מ	1 יח'

מסגרות

מס' פריט	תאור	כמות
מ-01	סורגים לחלונות אלומיניום 140/140 ס"מ	23 יח'
מ-02	סורגים לחלונות אלומיניום 140/70 ס"מ	42 יח'
מ-03	סורגים לחלונות אלומיניום 60/140 ס"מ	7 יח'
מ-04	סורגים לחלונות אלומיניום 65/70 ס"מ	4 יח'
מ-05	סורגים לחלונות אלומיניום 60/60 ס"מ	

הערות:

- על הקבלן להכין תכניות ופרטי ביצוע אשר יוגשו לבדיקה ולאישור יועץ הנגישות והאדריכל לפני היצור.
- במקרה של אי התאמה/סתירה בין התיאור לתקן, הקובע הוא התקן. באחריות הקבלן לעמוד בכל התקנים הנדרשים.
- כל מידות הפתחים הן מידות פתח בנייה.
- יש לספק "רב מפתח" (מאסטר-קי) המתאים לכל המנעולים.
- אינדקס הבידוד של הדלתות לא יפחת מ- $r_w=30db(a)$.

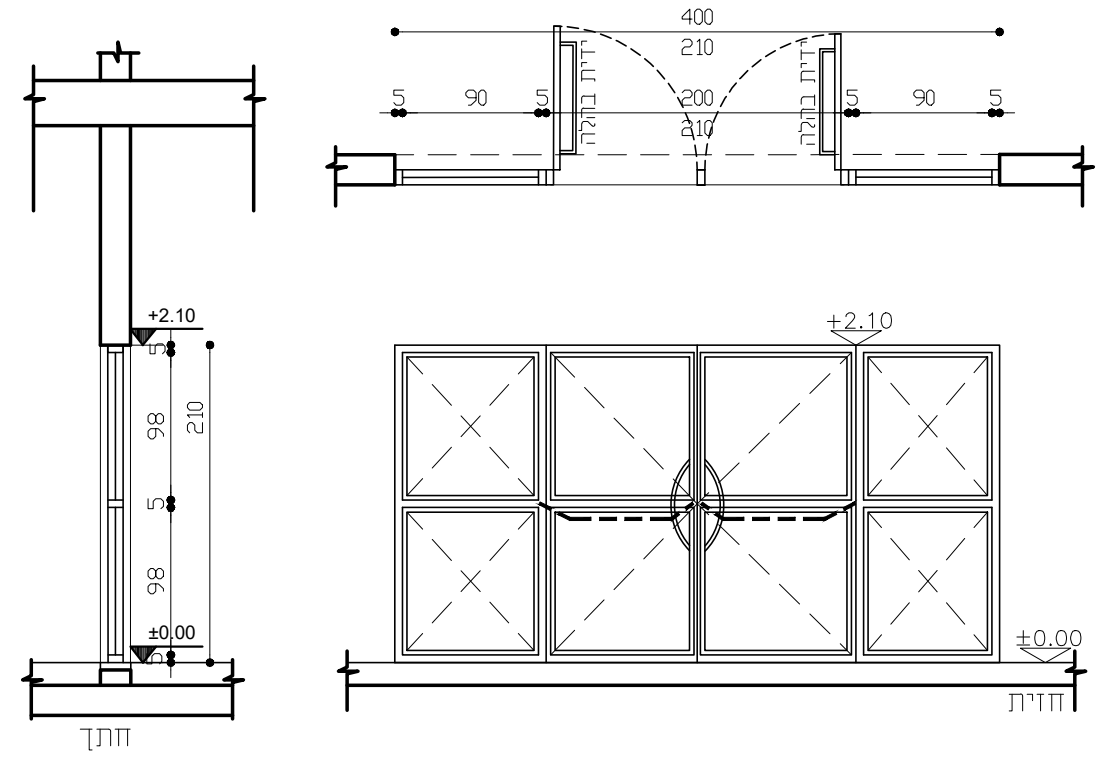
- מגן אצבעות דגם "שהרבאני"
- מחזיר שמן הידראולי מתאים לדלת
- מעצור לדלת "סטופר מגניטי"
- מנעול פרפר לכל הדלתות - בהתאם לנספח בטיחות.

דמיביה "ב" - נשר - רשימות
 משיג: 01
 קנה מידה: 1:50
 RS-00
 משיג: ניריית נשר
 אורכל אחראי: ד"ר טאהא
 קובץ:
 מס' עבודה:
 מהדורה: 01
 תאריך: 17/03/2026

DATUM Eng Ltd
 Engineering Services And Consulting
 Tel: 04-6419957 | Fax: 04-6411646 | Kfar Kana 16930 | P.O.Box: 132
 E-Mail: Datum@datum-eng.com

ויטרינה במידות 400/230 ס"מ א-03

תיאור גרפי



מכלול מערכת אלומיניום מאולגן / צבוע בתנור כדוגמת קליל 4900 או ש"ע במידות 400/210 ס"מ ובה משולבת דלת דו כנפית במידות 200/210 ס"מ, כולל ידית בהלכה

תיאור מילולי

מידות 400/210 ס"מ

מידות

1 יח'

כמות

גוון בהתאם לבחירת אדריכל

גמר

זכוכית טריפלגס 4+0.76+5 מ"מ, עם P.V.B

זיגוג

בהתאם ליצרן (קליל) באישור אדריכל

פירוזל

הערות:

- על הקבלן להכין תכניות ופרטי ביצוע אשר יוגשו לבדיקה ולאישור יועץ אקוסטיקה והאדריכל לפני היצור.
- במקרה של אי התאמה/סתירה בין התיאור לתקן, הקובע הוא התקן. באחריות הקבלן לעמוד בכל התקנים הנדרשים.
- כל מידות הפתחים הן מידות פתח בנייה.
- עובי וסוג הזכוכית יהיה ע"פ שטח הזיגוג ובהתאם לת"י 1099 ות"י 938 וכל חלקיהם.
- בכל הדלתות המזוגגות ובוטרינות יש להוסיף מדבקות בגבהים 100 ו-150 ס"מ מפני הריצוף.

- משקוף עזר פח מגולוון מ"מ 1 לרבות ביטון.
- בכל החלונות יותקן מתקן מגביל פתיחה תקני.
- לפי דוח יועץ אקוסטי

דמיבה "ב" - נשר -
נושא:
רשימת אלומיניום

מס' גליון:
קנה מידה: 1:50

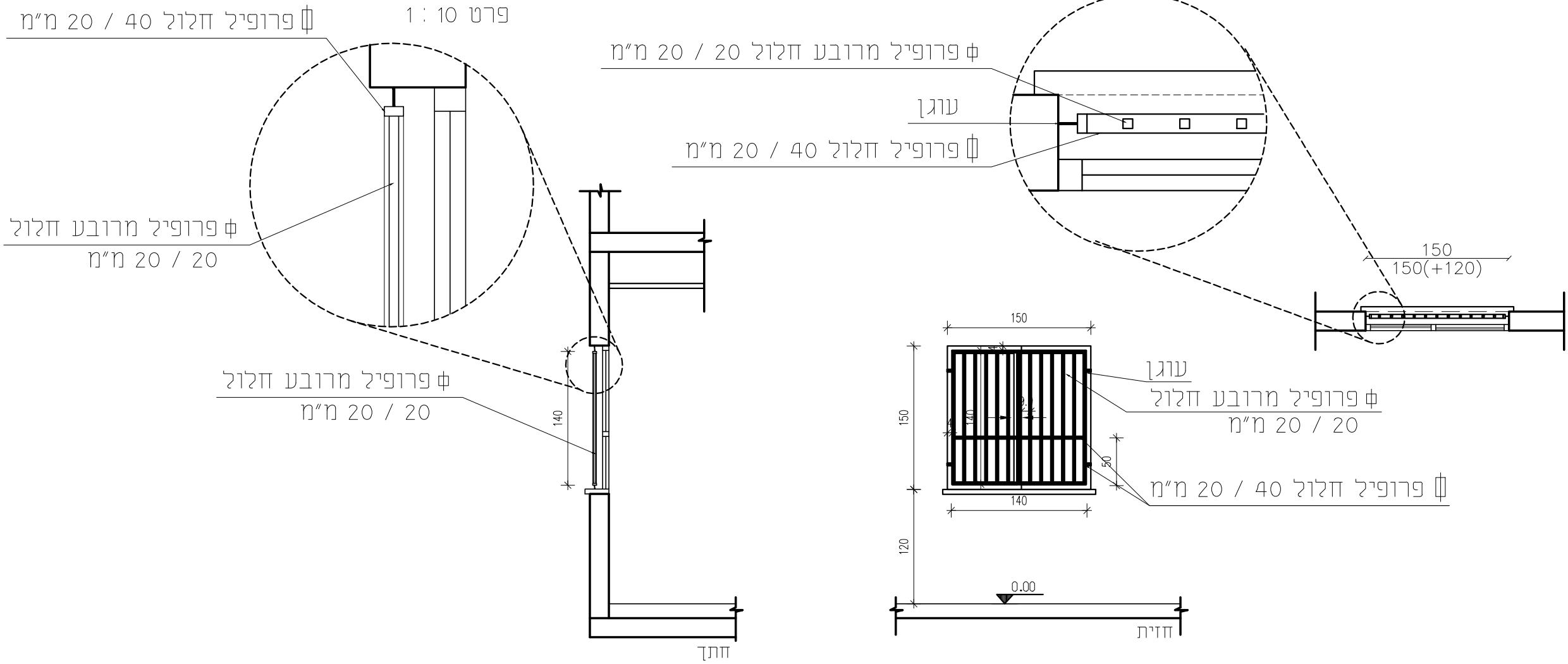
RS-AL-02

מחיר: טריירית נשר
אדריכל אחראי: דניאל טאהא
קובץ:

מס' עבודה:
מחזור: 01
תאריך: 17/03/2026

DATUM Eng Ltd
Engineering Services And Consulting
Tel: 04-6419957 | Fax: 04-641646 | Kfar Kana 16930 | P.O.Box: 132
E-Mail: Datum@datum-eng.com

פרט 1 : 10



סורגים לחלונות אלומיניום במידות שונות עשוי ממסגרת פרופיל פלדה מגולוון צבוע תנור חלול 20/40 מ"מ ואליו מחוברים פרופילי פלדה חלולים מרובעים במידות 20/20 מ"מ עובי 2 מ"מ מרותכים למסגרת במרחקים עד 99 מ"מ ביניהם

תיאור מילולי

מידות 140/140 ס"מ

מידות

כמות 23 יח'

כמות

צביעה בתנור, גוון בהתאם לבחירת אדריכל

גמר

זיגוג

פירזוג

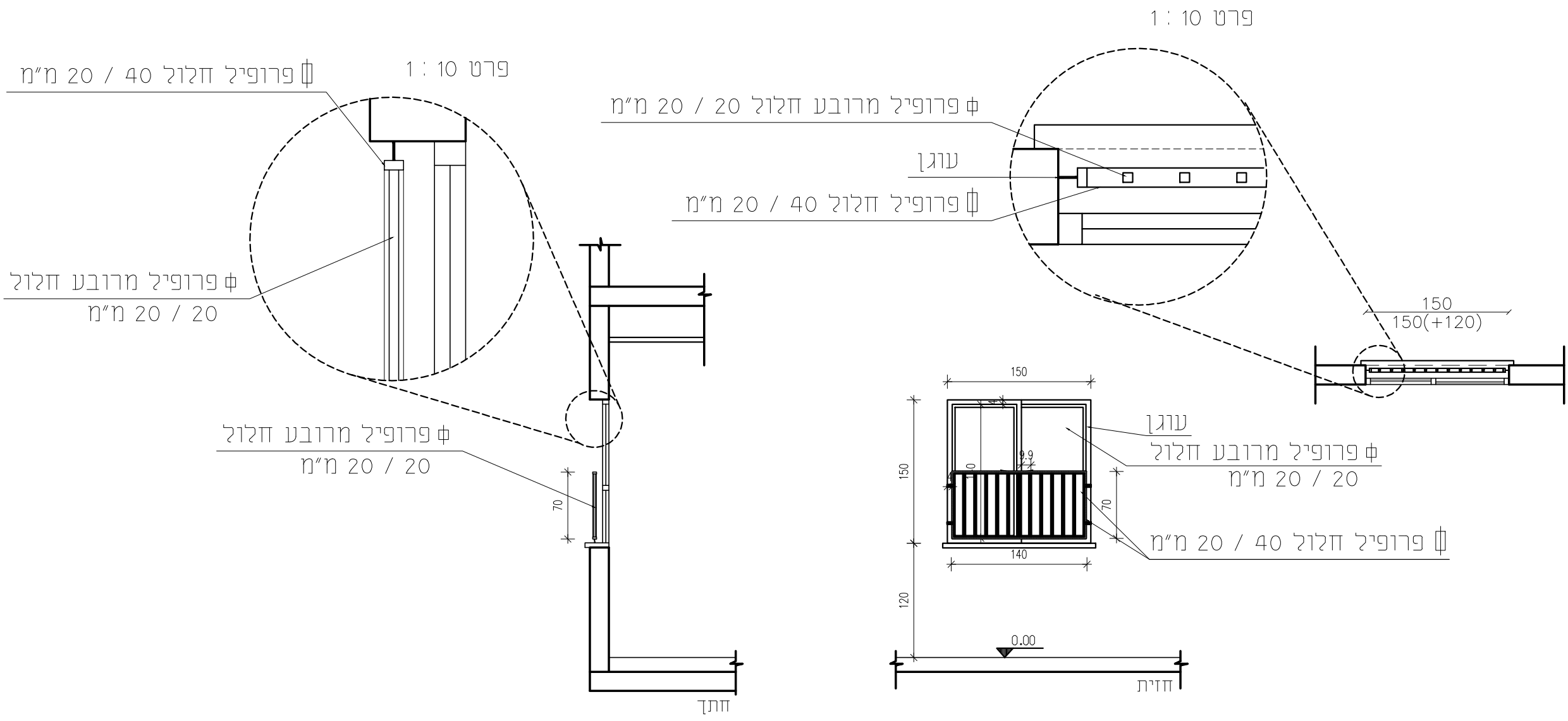
הערות:

- על הקבלן להכין תכניות ופרטי ביצוע אשר יוגשו לבדיקה ולאישור יועץ הנגישות והאדריכל לפני היצור.
- במקרה של אי התאמה/סתירה בין התיאור לתקן, הקובע הוא התקן. באחריות הקבלן לעמוד בכל התקנים הנדרשים.
- כל מידות הפתחים הן מידות פתח בנייה.
- עובי וסוג הזכוכית יהיה ע"פ שטח הזיגוג ובהתאם לת"י 1099 ות"י 938 וכל חלקיהם.
- בכל הדלתות המזוגגות ובוטרינות יש להוסיף מדבקות בגבהים 100 ו-150 ס"מ מפני הריצוף.

דמיבה "ב" - נשר -	מס' גליון:	מס' עבודה:
רשימת מסגרות	קנה מידה: 1:50	מס' עבודה: 01
	מס' גליון: RS-MS-01	מס' עבודה: 01
	אדריכל אחראי: זינג טאהא	מס' עבודה: 01
	קובץ:	תאריך: 17/03/2026

DATUM Eng Ltd
 Engineering Services And Consulting
 P.O.Box 132
 Kfar Kana 16930 | P.O.Box 132
 Tel: 04-64-9957 | Fax: 04-64-1646 | Kfar Kana 16930 | P.O.Box 132
 E-Mail: Datum@datum-eng.com

תיאור גרפי



סורגים לחלונות אלומיניום במידות שונות עשוי ממסגרת פרופיל פלדה מגולוון צבוע תנור חלול 20/40 מ"מ ואילו מחוברים פרופילי פלדה חלולים מרובעים במידות 20/20 מ"מ עובי 2 מ"מ מרותכים למסגרת במרחקים עד 99 מ"מ ביניהם

מידות 140/70 ס"מ

כמות 42 יח'

גמר צביעה בתנור, גוון בהתאם לבחירת אדריכל

תיאור מילולי

מידות

כמות

גמר

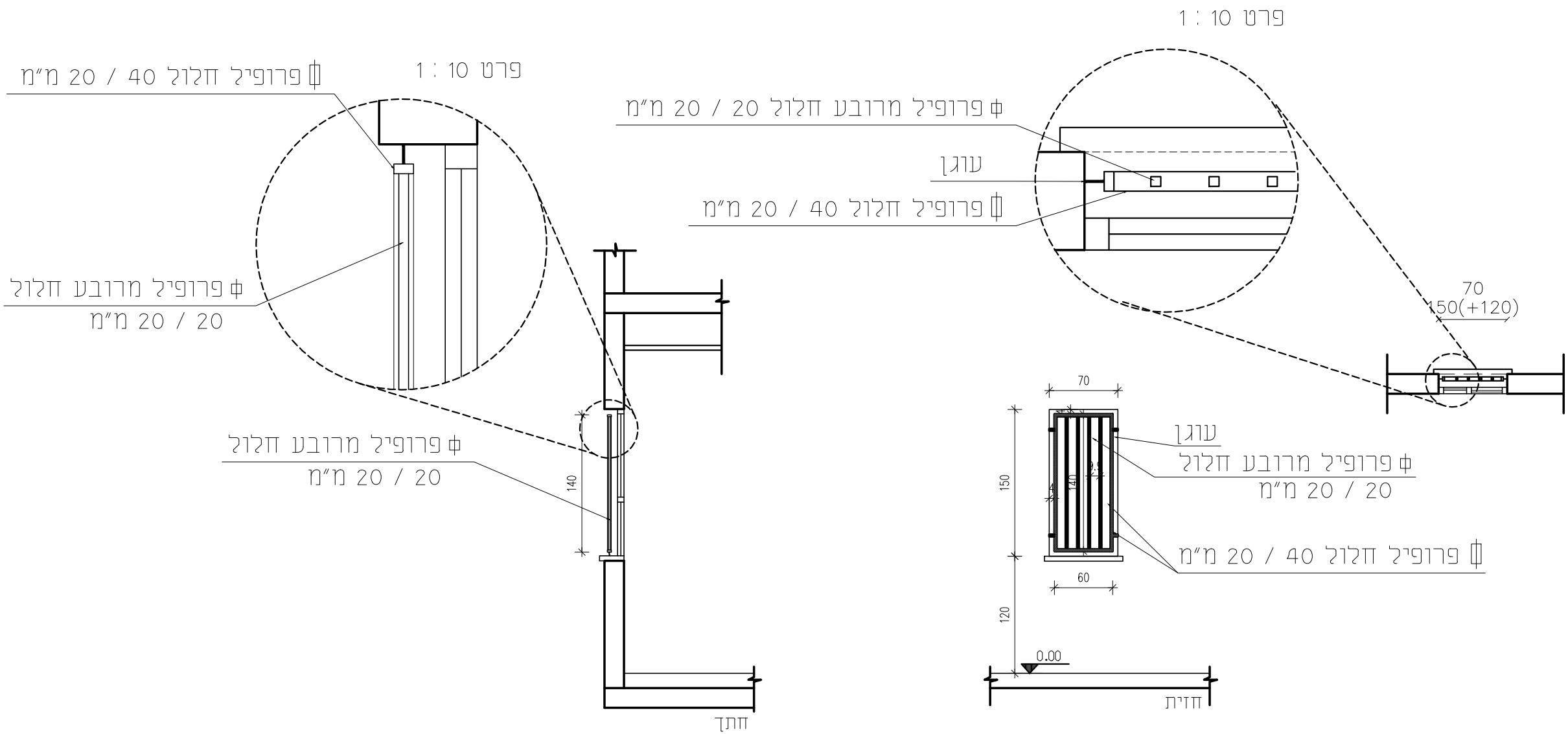
זיגוג

פירזול

הערות:
 - על הקבלן להכין תכניות ופרטי ביצוע אשר יוגשו לבדיקה ולאישור יועץ הנגישות והאדריכל לפני היצור.
 - במקרה של אי התאמה/סתירה בין התיאור לתקן, הקובע הוא התקן. באחריות הקבלן לעמוד בכל התקנים הנדרשים.
 - כל מידות הפתחים הן מידות פתח בנייה.
 - עובי וסוג הזכוכית יהיה ע"פ שטח הזיגוג ובהתאם לת"י 1099 ות"י 938 וכל חלקיהם.
 - בכל הדלתות המזוגגות ובויטרינות יש להוסיף מדבקות בגבהים 100 ו-150 ס"מ מפני הריצוף.

חטיבה "ב" - נשר - רשימת מסגרות
 מס' גיון: RS-MS-02
 קנה מידה: 1:50
 מס' עבודה: 01
 תאריך: 17/03/2026
 מסי: ענבר
 אדריכל אחראי: ד"ר טאהא
 מסי: ענבר
 ממונה: 01
 תאריך: 17/03/2026

DATUM Eng Ltd
 Engineering Services And Consulting
 P.O.Box 132
 Kana 16930
 Tel: 04-6419971 | Fax: 04-6411646 | Email: Datum@datum-eng.com



סורגים לחלונות אלומיניום במידות שונות עשוי ממסגרת פרופיל פלדה מאולוון צבוע תנור חלול 20/40 מ"מ ואילו מחוברים פרופילי פלדה חלולים מרובעים במידות 20/20 מ"מ עובי 2 מ"מ מרותכים למסגרת במרחקים עד 99 מ"מ ביניהם

תיאור מילולי

מידות 60/140 ס"מ

מידות

כמות 7 יח'

כמות

צביעה בתנור, גוון בהתאם לבחירת אדריכל

גמר

זיגוג 23 יח'

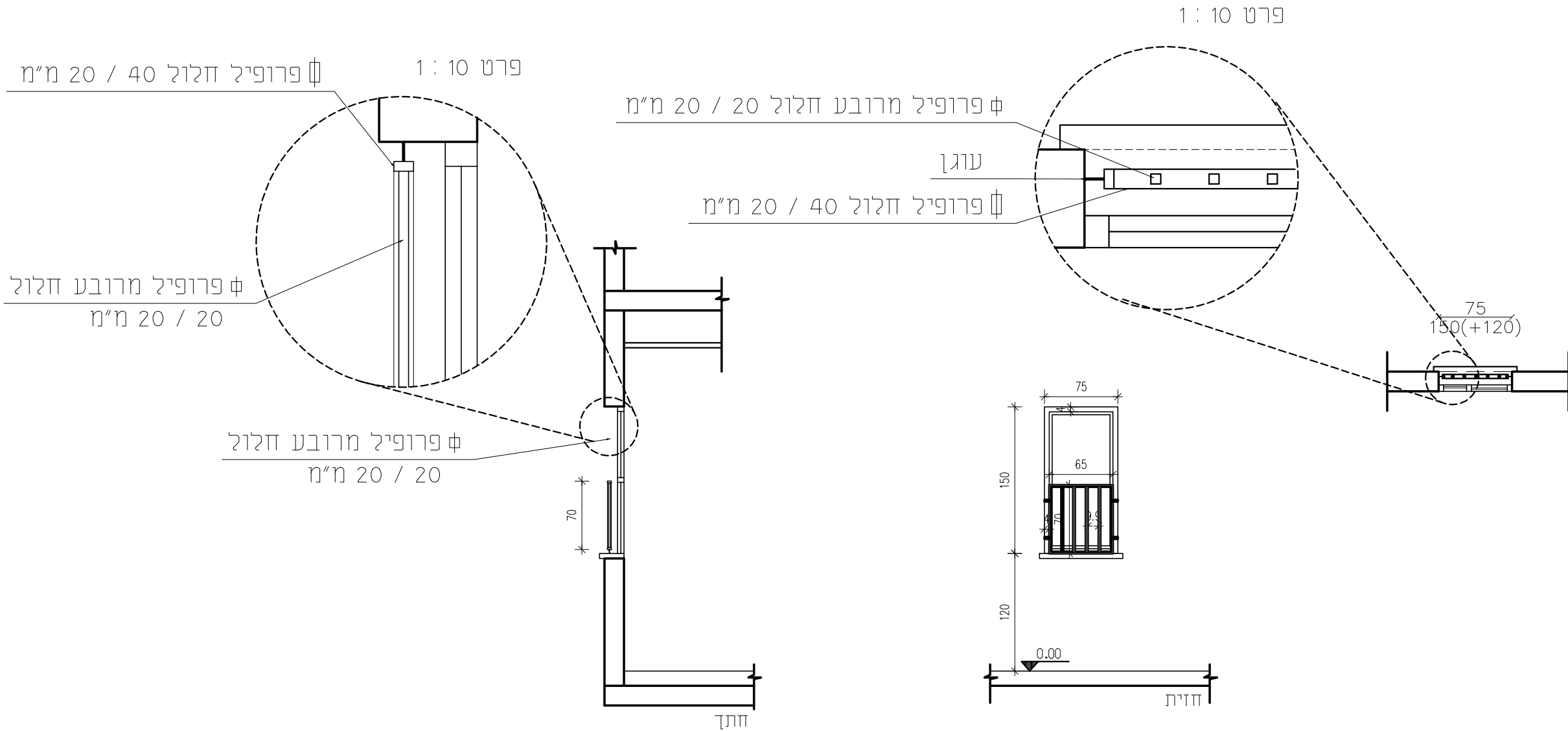
זיגוג

פירזול

הערות:
 - על הקבלן להכין תכניות ופרטי ביצוע אשר יוגשו לבדיקה ולאישור יועץ הנגישות והאדריכל לפני היצור.
 - במקרה של אי התאמה/סתירה בין התיאור לתקן, הקובע הוא התקן. באחריות הקבלן לעמוד בכל התקנים הנדרשים.
 - כל מידות הפתחים הן מידות פתח בנייה.
 - עובי וסוג הזכוכית יהיה ע"פ שטח הזיגוג ובהתאם לת"י 1099 ות"י 938 וכל חלקיהם.
 - בכל הדלתות המזוגגות ובוטרינות יש להוסיף מדבקות בגבהים 100 ו-150 ס"מ מפני הריצוף.

דמיבה "ב" - נשר -	נושא:
רשימת מסגרות	מס' גליון:
	קנה מידה: 1:50
	RS-MS-03
מחיר: נירדית נשר	מחיר: 01
אדריכל אחראי: דינב טאהא	תאריך: 17/03/2026
קובץ:	
מחיר: נירדית נשר	
אדריכל אחראי: דינב טאהא	
מחיר: 01	
תאריך: 17/03/2026	

DATUM Eng Ltd
 Engineering Services And Consulting
 P.O.Box 132
 Kfar Kana 16930 | P.O.Box 132
 Tel: 04-6479957 | Fax: 04-6471646 | Kfar Kana 16930 | P.O.Box 132
 E-Mail: Datum-eng.com



סורגים לחלונות אלומיניום במידות שונות עשוי ממסגרת פרופיל פלדה מגולוון צבוע תנור חלול 20/40 מ"מ ואליו מחוברים פרופילי פלדה חלולים מרובעים במידות 20/20 מ"מ עובי 2 מ"מ מרותכים למסגרת במרחקים עד 99 מ"מ ביניהם

תיאור מילולי

מידות 65/70 ס"מ

מידות

כמות 4 יח'

כמות

צביעה בתנור, גוון בהתאם לבחירת אדריכל

גמר

זיגוג

פירזוג

הערות:

- על הקבלן להכין תכניות ופרטי ביצוע אשר יוגשו לבדיקה ולאישור יועץ הנגישות והאדריכל לפני היצור.
- במקרה של אי התאמה/סתירה בין התיאור לתקן, הקובע הוא התקן. באחריות הקבלן לעמוד בכל התקנים הנדרשים.
- כל מידות הפתחים הן מידות פתח בנייה.
- עובי וסוג הזכוכית יהיה ע"פ שטח הזיגוג ובהתאם לת"י 1099 ות"י 938 וכל חלקיהם.
- בכל הדלתות המזוגגות ובוטרינות יש להוסיף מדבקות בגבהים 100 ו-150 ס"מ מפני הריצוף.

דטיבה "ב" - נשר -
 רשימת מסגרות
 מסי גליון: RS-MS-04
 קנה מידה: 1:50
 מומי: ניריית נשר
 אדריכל אחראי: זינב טאהא
 קובץ:
 מסי עבודה:
 מהדורה: 01
 תאריך: 17/03/2026

DATUM Eng Ltd
 Engineering Services And Consulting
 P.O.Box 132
 Kfar Kana 6930 |
 Tel: 04-6411646 | Fax: 04-6411646 |
 E-Mail: Datum@datum-eng.com